

LOWRANCE®

RYBÁŘSKÁ ELEKTRONIKA | 2021





ODKAZ LOWRANCE®.

Vše začalo v padesátých letech minulého století, kdy Darrell Lowrance započal svou snahu využít transistorizovanou technologii sonaru k detekci ryb. Jeho vize definovala dědictví Lowrance po více než šest desetiletí - jako dědictví zrozené ve vodě.

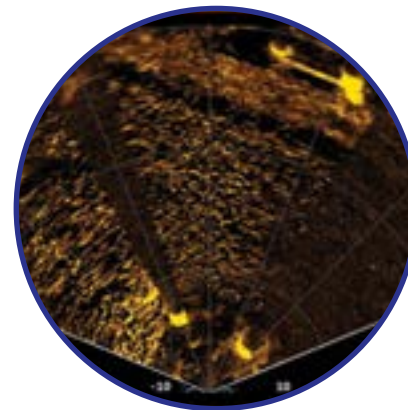
On sám tak změnil způsob, jakým lidé do té doby rybařili. Stalo se tak právě v roce 1957 zavedením prvního rekreačního vyhledávače ryb, zvaného FISH-LO-K-TOR, který miliony lidí láskyplně označují jako Little Green Box.

Tento první fishfinder Lowrance postavil značku Lowrance na cestu inovací a úspěchů, které tuto značku, stejně jako nás, neustále pohání vpřed i dnes.

Náš odkaz coby špičkové značky v lodní elektronice se udržuje více než 60 let díky mnoha inovacím, spolehlivosti a kvalitě. To vše za jediným účelem - pomoci rybářům najít co nejvíce jejich trofejních ryb.

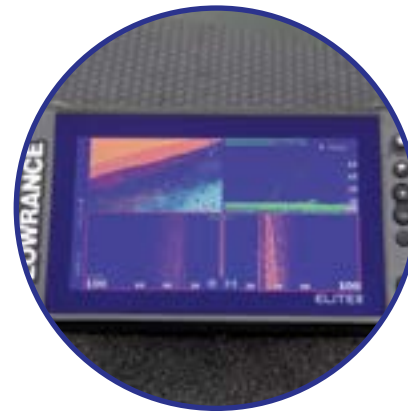


NOVINKY PRO ROK 2021



ACTIVETARGET™ LIVE SONAR - HRA ZAČÍNÁ!

Díky nové sondě ActiveTarget™ Live můžete sledovat dění pod vodou ve vysokém rozlišení, díky kterému získáte pohled na podvodní struktury a můžete tak sledovat i reakci ryb na Vaši návnadu. Tato sonda nabízí tři možnosti zobrazení – dopředu, dolů nebo nově i zobrazení ScoutView, které nabízí širokoúhlý pohled.



VYHLEDÁVÁNÍ RYB JE NYNÍ MNOHEM SNAŽŠÍ

Nové displeje Elite™ FS jsou kompatibilní s celou řadou sonarů Lowrance, včetně podpory pro nové sondy ActiveTarget Live a Active Imaging™.



NOVÉ MODELY ELEKTROMOTORU GHOST®

Lowrance rozšířil rodinu trollingových motorů Ghost® o nové modely Ghost 60 a Ghost 52 určené pro lodě s vyššími příďemi.

LOWRANCE

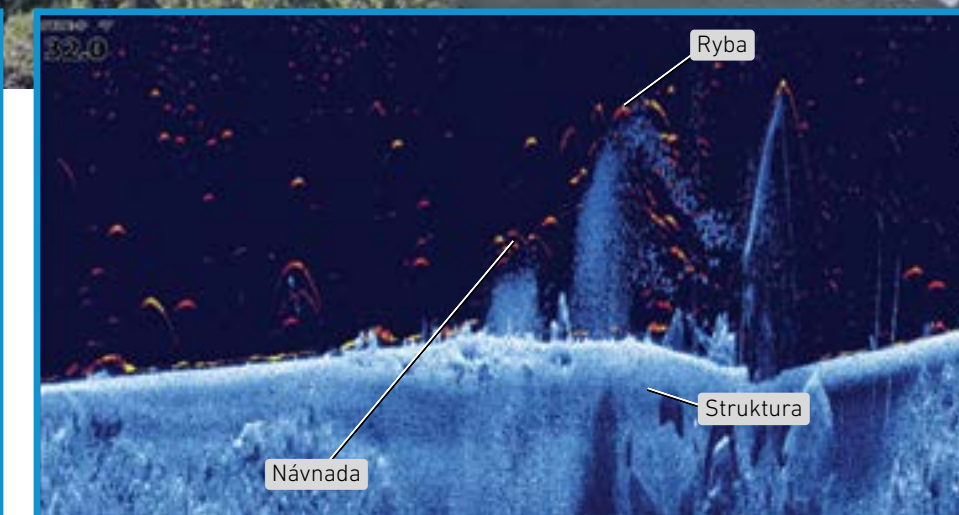
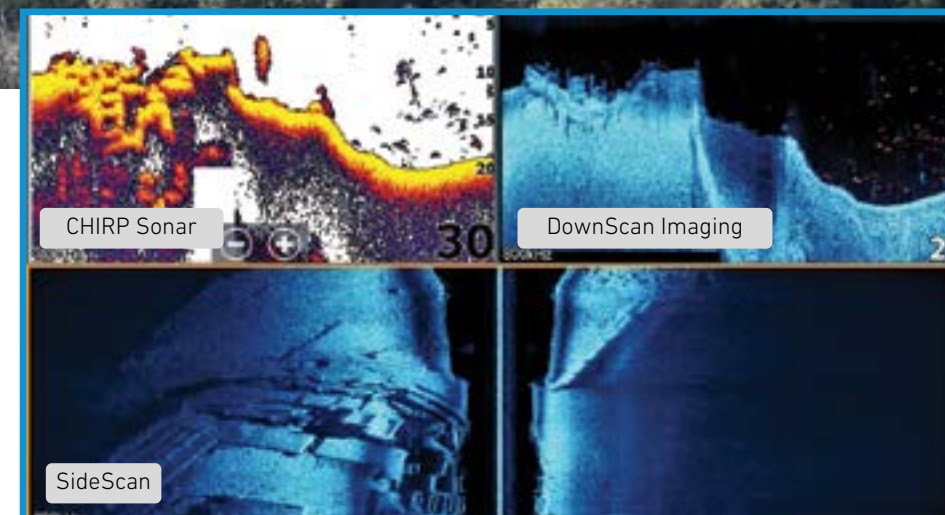
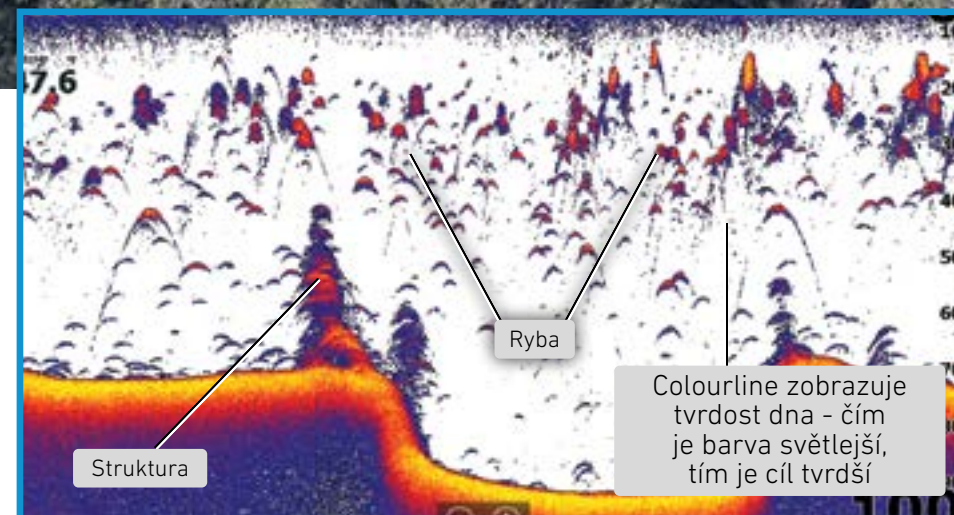
RYBÁŘSKÁ ELEKTRONIKA | 2021



OBSAH

- 02 SONAROVÁ TECHNOLOGIE
- 04 PŘEHLED ŘAD LOWRANCE
- 06 HDS LIVE
- 08 ELITE FS
- 10 HOOK™ REVEAL
- 12 RYBAŘENÍ NA DÍRKÁCH
- 13 RYBAŘENÍ Z KAJAKU
- 14 TROLLINGOVÝ MOTOR GHOST
- 16 C-MAP® KARTOGRAFIE
- 18 NAVIGACE
- 19 SÍŤOVÁ ŘEŠENÍ
- 20 SEZNAM ČÍSEL ARTIKLŮ
- 24 SPECIFIKACE & NÁKRESY

SONAROVÁ TECHNOLOGIE



ACTIVE TARGET™ LIVE SONAR

Díky nové sondě ActiveTarget™ Live můžete sledovat dění pod vodou ve vysokém rozlišení, díky kterému získáte pohled na podvodní struktury a můžete tak sledovat reakci ryb na Vaši návnadu. Sonda zaznamená i ty nejmenší ryby, pohyb každé větvičky. Budete moci sledovat, jak ryby reagují na Vaší nástrahu a optimalizovat tak Váš styl rybolovu. Tato sonda nabízí tři možnosti zobrazení – dopředu, dolů nebo nově i zobrazení ScoutView, které nabízí širokoúhlý pohled.

LOWRANCE® CHIRP

Získejte ten nejlepší pohled na ryby hned po vybalení z krabice - a to i když se nacházejí blízko dna nebo v hejnech - to především díky sonaru Lowrance CHIRP, který obsahuje exkluzivní funkci Advanced Signal Processing (ASP™) a excelentní separaci cíle.

ACTIVE IMAGING™

Perfektní pro určení oblastí, kde se nacházejí ryby - jako jsou například skály, roští, vegetace, příkopy a zlomy. Funkce Active Imaging™ 3 v 1 s funkcí Lowrance CHIRP, SideScan a DownScan přináší vynikající čistotu zobrazení, nejlepší separaci cílů a snímky s nejvyšším rozlišením ryb a struktur v delším rozsahu než jakákoli jiná zobrazovací technologie.

FISH REVEAL™

Získejte to nejlepší ze sonaru CHIRP a funkce DownScan Imaging na jedné obrazovce s exkluzivním zobrazením FishReveal, který Vám pomůže snadno rozpoznat ryby od struktury a jejich úkrytu na vysoce detailních snímcích DownScan. Funkce FishReveal usnadňuje identifikaci ryb a odstraňuje potřebu zobrazení sonaru CHIRP a snímače DownScan Imaging na dvojdielném rozděleném displeji.

PŘEHLED ŘAD LOWRANCE



HDSLIVE

ULTIMATE FISHING SYSTEM™

Displeje HDS™ LIVE jsou volbou číslo jedna pro profesionální rybáře na celém světě. Tyto echoloty disponují tím nejrychlejším procesorem a SolarMAX™ HD displejem. Echoloty řady HDS LIVE jsou k dispozici v 16-, 12-, 9 a 7palcových modelech a poskytují podporu pro nové sondy ActiveTarget™ Live Sonar a Active Imaging™ 3 v 1.

ELITE FS

VYHLEDÁVÁNÍ RYB JE NYNÍ JEŠTĚ SNAŽŠÍ

Elite FS nabízí přístup k celé řadě nástrojů a funkcí pro vyhledávání ryb - včetně přídatné sondy ActiveTarget™ Live Sonar, Active Imaging™, Fish Reveal a obrysovými mapami C-MAP® Contour™. To vše za jediným účelem - získat co nejvíce z Vašeho času na vodě!

HOOK REVEAL

SNADNÉ ODHALENÍ A VYHLEDÁVÁNÍ

Díky echolotu HOOK Reveal bude hledání a zobrazení ryb, stejně jako vyhledávání nejlepších rybolovných míst mnohem snazší a účinnější. Populární zobrazení FishReveal™ usnadňuje identifikaci ryb kombinováním výhod sonaru Lowrance CHIRP a DownScan Imaging™ na jedné obrazovce. HOOK Reveal rovněž nabízí funkci Genesis Live - vytváření map v reálném čase, což umožňuje vyhledání klíčových rybolovných oblastí nebo mapování nových oblastí - a to rychle a jednoduše.

VLASTNOSTI	HDS LIVE	ELITE FS	REVEAL
SolarMAX™ HD Displej	■		
SolarMAX™ Displej		■	■
Dotyková obrazovka	■	■	
Multi-touch	■	■	
Vysoce výkonný procesor	■		
CHIRP	■	■	■
DownScan Imaging™	■	■	■
SideScan	■	■	■
FishReveal™	■	■	■
ActiveTarget™	■	■	
Active Imaging™ 3-in-1	■	■	
LiveSight™ Real-Time Sonar*	■		
LiveCast™**	■		
Genesis Live	■	■	■
Automatické navádění	■	■	
Trollingový motor Ghost	■	■	
Oznámení ze smartphonu	■		
Ethernetová síť	■	■	
Live network sonar	■		
Dvoukanálový CHIRP	■		
Interní GPS anténa	■	■	■
Bezdrátové připojení	■	■	
NMEA 2000®	■	■	
NMEA 0183	■		
Propojení s motorem	■	■	
SmartSteer ovládání motoru MotorGuide® Xi5	■	■	
SmartSteer™ přívěsný pilot	■		
Power-Pole® kotvy	■	■	
Radar	■		
SonicHub® 2/NMEA 2000 Audio	■	■	
Video vstup	■		

* Elite FS vyžaduje modul PSI-1 nebo připojení k HDS Live
**Kompatibilní pouze s HDS-12 and HDS-16 Live



Lowrance App

Ať už jste na vodě nebo mimo ni, aplikace Lowrance Vás hladce spojí s Vašimi displeji Lowrance, trollingovým motorem Ghost či jinou další integrovanou elektronikou. Aplikace se průběžně aktualizuje a zajišťuje tak přístup k těm nejaktuálnějším mapám a funkcím. Aplikace funguje ze smartphonu, tabletu nebo počítače a je k dispozici v obchodech Android™ Play a Apple™ App Store.



HDS LIVE

THE ULTIMATE FISHING SYSTEM™



Nezáleží na tom, zda jste profesionál, zkušený nebo příležitostný rybář - protože každý, kdo rybaření bere vážně, chce uspět. A HDS LIVE je tím prvním krokem k úspěchu.

S inovativními funkcemi jako je zabudovaná podpora pro ActiveTarget™ live sondu, Active Imaging, FishReveal™, StructureScan® 3D Active Imaging, LiveCast propojením se smartphonem, či propojením s trollingovým motorem GHOST zkrátka naleznete více ryb - a to je fakt.



KLÍČOVÉ VLASTNOSTI

- Nově! Možnost připojení sondy ActiveTarget Live
- SolarMAX™ HD displej s tím nejjasnějším obrazem pro co nejkvalitnější zobrazení
- Nejrychlejší procesor pro plynulejší provoz a rychlejší vykreslování map
- Podpora pro Active Imaging 3-v-1 sondu se zobrazením SideScan a DownScan Imaging
- FishReveal™
- Plná integrace s trollingovým motorem Ghost
- C-MAP® Genesis® Live tvorba map
- C-MAP Easy Routing™ + Navionics® Autorouting™
- LiveCast™ ovládání smartphonu (pouze 16"/12")
- Oznámení ze smartphonu
- HD zobrazení a možnost rozdělení obrazovky až na 6 panelů (pouze HDS LIVE 16)
- Dotykové ovládání troll.motoru, autopilota či kotev Power-Pole®
- Možnost připojení SonicHub®2
- Kompatibilní s radary HALO®24, 20+ a 20
- Možnost připojení Mercury® VesselView® Link
- Elegantní, snadno udržovatelný design
- Široká škála map C-MAP, Navionics® a více

ULTIMATE FISHING SYSTEM



VÁŠ ULTIMATE FISHING SYSTEM ZAČÍNÁ S HDS LIVE

Vytvořte si svůj Ultimate Fishing System s HDS LIVE - jednoduše přidejte svůj výběr sond pro vyhledávání ryb - od ActiveTarget Live Sonar, Active Imaging 3v1 se zobrazením SideScan / DownScan Imaging či FishReveal až po ovládání kotev Power-Pole nebo trollingových motorů GHOST.

ELITE FS

VYHLEDÁVÁNÍ RYB JE NYNÍ JEŠTĚ SNAŽŠÍ



Nový systém Elite Fishing System™ (FS) kombinuje sílu celé řady nástrojů a funkcí Lowrance® v cenově dostupném a uživatelsky velmi komfortním displeji.

Díky sonarovému zobrazení ActiveTarget™ Live, Active Imaging™, Lowrance CHIRP, SideScan / DownScan Imaging™ a FishReveal™ vám Elite FS nabízí všechny dostupné nástroje, které potřebujete nejenom k nalezení ale i k ulovení více ryb.

Displeje řady Elite FS přinášejí vylepšené možnosti integrace s ethernetovým připojením k síti, bezdrátovým připojením a integrací motoru, plus dotykové ovládání kotev Power Pole® a trollingového motoru Ghost®



KLÍČOVÉ VLASTNOSTI

- Nově! Možnost připojení sondy ActiveTarget Live
- Možnost připojení sondy Active Imaging 3-in-1
- FishReveal™
- C-MAP Easy Routing™, Navionics® Autorouting
- C-MAP Genesis Live vytváření map
- Dotyková obrazovka
- Kompatibilní s radary Halo® 20, 20+ a 24
- Široká škála map C-MAP, Navionics® a dalších
- Ovládání elektromotoru MotorGuide® Xi5 a kotev Power Pole pomocí dotykové obrazovky
- Možnost připojení SonicHub®2 Audio
- Propojení s motorem
- Bezdrátové připojení
- Propojení s elektromotorem GHOST
- Snadné ovládání a instalace



ACTIVETARGET LIVE SONAR

Díky nové sondě ActiveTarget™ Live můžete sledovat dění pod vodou ve vysokém rozlišení, díky kterému získáte pohled na podvodní struktury a můžete tak sledovat i reakci ryb na Vaši návnadu. Sonda zaznamená i ty nejmenší ryby, pohyb každé větvičky. Budete moci sledovat, jak ryby reagují na Vaší nástrahu a optimalizovat tak Váš styl rybolovu. Tato sonda nabízí tři možnosti uchycení – dopředu, dolů nebo nově i zobrazení ScoutView, které nabízí širokoúhlý pohled.

HOOK REVEAL

SNADNÉ ODHALENÍ A VYHLEDÁVÁNÍ



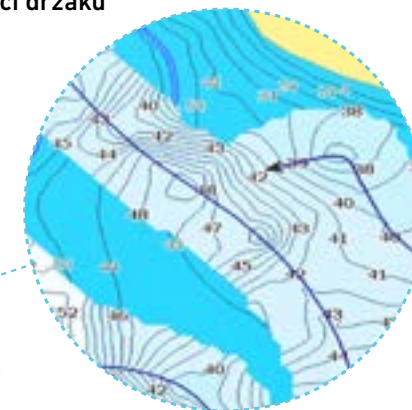
HOOK™ Reveal usnadňuje rybolov a poskytuje silný výkon s osvědčenými nástroji pro vyhledávání ryb, včetně automatického ladění sonaru, zobrazení SideScan* a DownScan Imaging™ a nyní nově i FishReveal™, který usnadňuje orientaci v zobrazení ryb kombinací výhod sonaru Lowrance CHIRP a DownScan Imaging™ na jedné obrazovce.

Ať už lovíte na svém oblíbeném místě či prozkoumáváte neznámou vodu, snadno najdete ty nejlepší oblasti, které můžete díky funkci Genesis Live okamžitě zmapovat.



KLÍČOVÉ VLASTNOSTI

- Snadné ovládání a použití
- Modely dostupné se sondami TripleShot (High CHIRP | SideScan | DownScan Imaging) nebo SplitShot (High CHIRP | DownScan)
- FishReveal
- Genesis Live Real-Time Mapping - tvorba map
- Automatické nastavení a ladění sonaru
- SolarMAX™ Display
- Dvojnásobné pokrytí oproti tradičnímu vyhledávači ryb
- Široká řada barevných palet stínování dna
- Optimalizovaná klávesnice s jednodotykovým přístupem ke klíčovým funkcím
- Kompatibilita s mapovými podklady C-MAP, C-MAP Genesis, Navionics® a dalšími výrobci
- Slot na MicroSD kartu
- Snadná montáž na přední panel či pomocí držáku



GENESIS LIVE - TVORBA VLASTNÍCH MAP

Vytvářejte mapy svého oblíbeného rybářského místa nebo jiné nezmapované oblasti v reálném čase - na obrazovce Vašeho echolotu pomocí C-MAP Genesis Live.



HOOK REVEAL PODLE VAŠICH PŘEDSTAV

Vyberte si HOOK Reveal pro Váš způsob lovu. Vybrat si můžete z kombinovaných modelů Tripleshot 3v1, 50/200 HDI sonarem, 83/200 HDI sonarem a HOOK2 Bullet sonarem s chartplotterem nebo základní GPS navigací.

MODEL	HOOK ² 4X	HOOK ² 4X Plotter	HOOK Reveal 5	HOOK Reveal 7	HOOK Reveal 5	HOOK Reveal 7	HOOK Reveal 9	HOOK Reveal 7	HOOK Reveal 9
TRANSDUCER	BULLET	BULLET	83/200 HDI	83/200 HDI	50/200 HDI	50/200 HDI	50/200 HDI	TRIPLESHOT	TRIPLESHOT
FISHREVEAL			🎯	🎯	🎯	🎯	🎯	🎯	🎯
BROADBAND SOUNDER	📶	📶							
CHIRP			🐟	🐟	🐟	🐟	🐟	🐟	🐟
DOWNSCAN IMAGING			📶	📶	📶	📶	📶	📶	📶
SIDESCAN IMAGING								📶	📶
GENESIS LIVE			🌊	🌊	🌊	🌊	🌊	🌊	🌊
GPS MAPPING			🌍	🌍	🌍	🌍	🌍	🌍	🌍
GPS PLOTTER		📍							
DEEP WATER PERFORMANCE			📏	📏	📏	📏	📏		

RYBAŘENÍ NA DÍRKÁCH

Lowrance Ice Machines jsou celosezonní přenosné sonary, které se snadno přepravují, a jsou dodávány s nastavitelným držákem displeje, párem boxů na nástrahy, napájecím kabelem a baterií - což zajišťuje, že máte vše, co potřebujete, ať už lovíte z malé lodi či na nebo stacionárním místě jako je třeba led či břeh.

HOOK REVEAL 7 ICE MACHINE

Pokud přibalíte HOOK Reveal 7 Ice Machine na svoji další rybářskou výpravu, určitě nebudete litovat. Obrazovky HOOK Reveal jsou perfektní kombinací jednoduchosti a síly, snadno se používají, nabízejí rychlý přístup ke klíčovým funkcím a poskytují osvědčený výkon Lowrance CHIRP.

HOOK REVEAL 5 ICE MACHINE

HOOK Reveal 5 Ice Machine nabízí jednoduché menu, snadný přístup ke klíčovým funkcím a automatické ladění sonaru. Přístroj Ice Machine, který je vybaven osvědčeným výkonem Lowrance®, se vyznačuje vysokým pokrytím CHIRP a vestavěnou GPS.

PŘENOSNÝ POWER PACK

Ať už rybaříte na dírkách, z lodi, či na břehu, sledování situace pod vodou nebylo nikdy jednodušší díky novému přenosnému balíčku EliteTi² a HOOK² Portable Power pack, který podporuje 7" displeje. Balíček zahrnuje sondu pro lov na dírkách, nastavitelný držák, úložné schránky, baterii s nabíječkou a robustní, vodotěsný batoh.

HOOK² 4X ALL SEASON PACK

Od zamrzlých jezer po letní horko a vše mezi tím - Vy budete připraveni na rybolov za všech podmínek díky přenosnému, celosezonnímu balíčku HOOK², se 4palcovým displejem s vysokým rozlišením, Lowrance Broadband sonarem a exkluzivním automatickým laděním. All Seasons balíčky jsou k dispozici pouze jako modely sonar a GPS plotr.



HOOK 7 Ice Machine



HOOK² 4x All Season Pack



RYBAŘENÍ Z KAJAKU

Rybolov z kajaku nebyl nikdy populárnější a to z dobrého důvodu. Kajaky jsou cenově dostupnější než lodě, poskytují přístup do oblastí, kam se lodě nemohou dostat, a jsou snáze přepravitelné a skladovatelné. Vybavte si svůj kajak pomocí jednoho z našich displejů Elite FS nebo HOOK Reveal a můžete tak mít snadný přístup k technologii, na kterou se majitelé lodí po celá desetiletí spoléhali.

KAYAK KIT

Přenosná sada pro kajak zajišťuje snadnou montáž a demontáž produktů Lowrance. Vaše sonda, baterie a displej jsou přichyceny pomocí sady pevně ke kajaku a nehrozí tak jejich převržení - Vaše elektronika je tak v maximálním bezpečí.

KLÍČOVÉ VLASTNOSTI:

- CellBlok™ podporuje 6AH 12V baterií.
- CellBlok je kompatibilní s jakoukoli jednotkou, která používá rychloupínací držák Lowrance.
- Už žádné přebytečné kabely, které všude překáží - sada všechny kabely úhledně skryje.
- Husí krk RAM® Mount umožňuje rychlou a snadnou montáž všech sond Lowrance.



KAYAK SCUPPER MOUNT

Držák kajaku Scupper je nejpohodlnější způsob, jak namontovat sondy Lowrance na kajaky typu sit-on-top bez potíží spojených s vrtáním otvorů nebo použitím lepidel. Držák Scupper zajišťuje, že je sonda při rybaření zcela ponořena do vody, což zajišťuje maximální citlivost sonaru a nejjasnější zobrazení struktury a ryb. Vhodný pro sondy Lowrance Skimmer, včetně HDI® s DownScan Imaging™.



GHOST

TROLLING MOTOR

TICHÝ DLE JMÉNA. VÝKONNÝ DESIGNEM.

Spolehlivý, robustní, snadno ovladatelný a vyrobený tak, aby vydržel opravdu mnoho - to je nový ultralehký motor Lowrance Ghost, který umožňuje rybářům pohybovat se na vodě rychleji, tišeji a déle.

Při návrhu svého prvního trollingového elektromotoru zúročil Lowrance své více jak šedesátileté zkušenosti. Po letech zkoumání, kdy a proč jiné trollingové motory selhávají, se pustil team vývojářů do práce, aby vytvořili zcela nový motor od začátku. O čtyři roky a 10- 000 zkušebních hodin později představujeme nejtíšší, nejspolehlivější a nejmocnější trollingový motor na trhu.

KLÍČOVÉ VLASTNOSTI

- Spolehlivý
- Tichý provoz
- Největší top-end rychlost
- Celková integrace s HDS™ LIVE a Elite™ FS
- Možnost připojení ActiveTarget™ Live Sonaru
- Fly-By-Wire řízení
- Plug-and-Play HDI™ Nosecone, plus volitelný Active Imaging™ 3-in-1 Nosecone
- Konfigurovatelný nožní pedál
- Žádné rušení ryb při provozu motoru
- Flexibilní instalace
- 360° Otočná hřídel
- Snadné uložení



• NYNÍ DOSTUPNÝ S 52" A 60" DÉLKOU HŘÍDELE!

Nové délky hřídele motoru pro lodě s vyšší přídělí.

• NEUVĚŘITELNÝ VÝKON

Přemístujte se rychle a potichu z jedné strany řeky na druhou díky enormnímu výkonu tohoto motoru, který nabízí až o 25% větší výkon než jiné trollingové elektromotory. Motor Ghost také přináší o 60% vyšší efektivitu provozu, takže si můžete vychutnat nejlepší špičkovou rychlost a zrychlení, aniž byste museli obětovat životnost své baterie.



• TICHÝ PROVOZ

Tak tichý, že se budete chtít přesvědčit, zda beží. Díky nové, bezkartáčové technologii vám Ghost umožní plynulý a tichý pohyb po hladině. Oproti konkurenci je skoro dvojnásobně tišší. Ryby vás neuslyší!

• CELKOVÁ INTEGRACE

Ovládejte svou loď, upravte její rychlost, nastavte navigaci nebo zakotvěte na svém aktuálním místě s plným ovládním motoru prostřednictvím dotykové obrazovky HDS LIVE, HDS Carbon nebo Elite FS.

• VLASTNĚTE SVÉ MÍSTO

Výkonné a přesné kotvení motoru GHOST vám umožní ukotvit vaši loď na vašem oblíbeném místě, ve vaší aktuální poloze nebo kdekoli na mapě - bez ohledu na povětrnostní podmínky.

• FLY-BY-WIRE ŘÍZENÍ

Okamžité a plynulé ovládní řízení „fly-by-wire“ dodává pocit tradičního motoru s řízením pomocí kabelu, ale bez fyzicky přítomných kabelů, u kterých hrozí velké riziko, že se časem opotřebují.

KONFIGUROVATELNÝ PEDÁL

Konfigurovatelný pedál elektromotoru Ghost lze pomocí jednotlivých zkratk a přepínače FlipSwitch naprogramovat tak, aby umožňoval ovládat trollingový motor z obou stran pedálu. Nožní pedál je vybaven LED indikátorem stavu baterie, klávesami pro rychlý přístup k ukotvení a ovládní směru plavby. Klávesové zkratky lze naprogramovat pro rychlé uložení tras, bodu či spuštění kotev Power-Pole.®



TMR-1 OVLADAČ

Ovládejte svůj elektromotor GHOST odkudoliv z paluby díky dálkovému ovladači TMR-1 Remote. (Dodáváno s Ghost 60).



ACTIVE IMAGING NOSECONE SONDA

Sonda Active Imaging 3-in-1 Nosecone poskytuje vynikající čistotu a nejvyšší rozlišení obrazu ryb a struktury na delší vzdálenost než jakákoliv jiná technologie zobrazování struktur.



Lowrance fishfindery/chartplottery jsou kompatibilní s mnoha mapovými podklady od výrobců C-MAP®, Navionics®, CMOR, Trax a další.

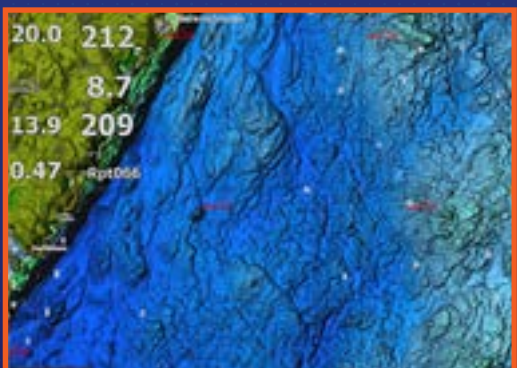


NOVÉ! C-MAP DISCOVER™ • ULTRA ŠIROKÉ POKRYTÍ SE VŠEMI FUNKCEMI

C-MAP DISCOVER zahrnuje všechny funkce C-MAP Contour+, plus navíc 12 měsíců aktualizace zdarma

KLÍČOVÉ VLASTNOSTI:

- Ultra široké pokrytí
- Batymetrické mapy v HD rozlišení
- Vlastní stínování kontur dna
- Easy Routing
- Detailní plány kotvišť a přístavů
- Online aktualizace (12 měsíců zdarma)
- Kompletní vektorové mapy
- Proudry & Přílivy
- Podrobnosti o přístavu a vjezdu do přístavů



NOVÉ! C-MAP REVEAL™ • TVORBA MAP SE STÍNOVÁNÍM DNA

Ať si jen užíváte klidnou plavbu, rybaříte nebo plachtíte, mapy C-MAP REVEAL představují to nejlepší z C-MAP, včetně všech funkcí DISCOVER™, stínování reliéfu dna, pokrytí Reveal a mnoha dalších.

KLÍČOVÉ VLASTNOSTI:

- C-MAP Reveal fotorealistické stínování dna
- Batymetrické mapy v HD rozlišení
- Stínování reliéfu dna
- Letecké snímky
- Satelitní překrytí
- Dynamické rastrové mapy
- Kompletní vektorové mapy
- Vlastní stínování kontur dna
- Easy Routing
- Proudry & Přílivy
- Detailní mapy přístavů
- Podrobnosti o přístavu a vjezdu do přístavů
- Online aktualizace (12 měsíců zdarma)



C-MAP GENESIS®

C-MAP Genesis Vám umožňuje vytvářet vlastní rybářské mapy s vysokým rozlišením s úžasnými detaily a obrysy, které ukazují klíčové oblasti pro větší úspěch na vodě. Využijte bezplatné online sociální mapy vytvořené ostatními uživateli a stáhněte si své oblíbené vodní plochy.

KLÍČOVÉ VLASTNOSTI:

- Kvalitní obrysová data
- Vlastní stínování kontur dna
- Body zájmu
- Satelitní snímky v HD rozlišení
- Přednastavené palety stínování hloubky, včetně bezpečnostního stínování
- Zahrnuje rybářské předpisy, záznamy a ID průkazu

NAVIONICS® Mapy Navionics nabízejí volitelné vrstvy s vysokým rozlišením, včetně 3D zobrazení, satelitních překryvů, panoramatických snímků přístavů, dynamických přílivů a proudů a mnoho dalšího.

NAVIGATION

Navigace s Lowrance nikdy nebyla snadnější nebo bezpečnější - od revolučních radarů HALO24, HALO20 + a HALO20 a nových VHF rádií Link-6S a Link-9, přes kompas Precision-9 až po ovládání přívěsného autopilota SmartSteer™ - Získáte lepší ovládání a větší situační povědomí než kdy jindy..



HALO RADAR

HALO Radar je k dispozici se špičkovým provozem 60 RPM na krátkou vzdálenost a přináší tak maximální prevenci kolizí. Identifikujte okamžitě nebezpečí pomocí technologie VelocityTrack™ Doppler a užijte si současné pokrytí krátkého i dlouhého dosahu. Radary HALO24, HALO20 + a HALO20 jsou kompatibilní s displeji HDS™ LIVE a Elite™ FS.

LINK-9

Link-9 je vybaven integrovaným přijímačem GPS, odnímatelným mikroprocesorem, připojením NMEA 2000®, vestavěným dvoukanalovým AIS přijímačem, duálními hodinami, skenováním, intuitivnějším uživatelským rozhraním a větším LCD displejem v novém průmyslovém designu.

LINK-6S

Komunikujte jednoduše a spolehlivě s tímto VHF rádiem třídy D DSC s integrovanou anténou GPS, mikrofonem se čtyřmi tlačítky, intuitivním otočným ovládním či klávesnicí a novým designem, který pomáhá jeho snadné instalaci.

PRECISION-9

Precision-9 Compass monitoruje pohyb prostřednictvím devíti separátních os, čímž poskytuje co nejpřesnější informace o kurzu, vypočítává a předává informace autopilotu, radaru a dalším navigačním systémům Lowrance.

LOWRANCE OUTBOARD PILOT

Set autopilotu Lowrance pro displeje HDS zajišťuje automatické řízení přívěsných nebo hydraulických motorů. Jednoduše zadejte směr nebo trasový bod prostřednictvím integrovaného ovládní SmartSteer™ na displejích HDS LIVE a HDS Carbon.

POINT-1 GPS

Zabudovaný elektronický kompas poskytuje 10Hz směrovost pro stabilizaci map a - radarového pokrytí, plus přesný kurz vůči zemi a to i při nízkých rychlostech.

SÍŤOVÁ ŘEŠENÍ

Díky síťovým řešením Lowrance si můžete stáhnout mapy C-MAP® Genesis®, zakoupit nové mapy a stáhnout aktualizace softwaru přímo na své displeje HDS LIVE a Elite FS. Sledujte / ovládejte svůj displej HDS nebo Elite FS na smartphonu / tabletu, streamujte hudbu, sledujte počasí a mnoho dalšího.



POWER POLE® PROPOJENÍ

Využijte zabudovaného Bluetooth® připojení displejů HDS LIVE nebo ELITE FS k ovládní kotve pro mělké vody Power-Pole®, vybavené systémem C-Monster®. Vychutnejte si nezávislé nebo simultánní ovládní více kotve a provádějte ruční nebo automatické úpravy přímo z dotykové obrazovky.

SONICHUB2 MARINE AUDIO SERVER

Itimátní audio zábavní systém Lowrance® SonicHub 2 obsahuje integrované rozhraní Bluetooth®, které Vám umožní streamovat hudbu z chytrého telefonu nebo tabletu. Systém podporuje AM / FM rádio a přehrávání z USB disku nebo iPodu - to vše s plným ovládním z Vašeho HDS LIVE nebo Elite FS displeje

NMEA 2000®

Síťová zařízení Lowrance NMEA 2000 sdílejí a/nebo zobrazují data na obrazovkách a jiných nástrojích, které byly nainstalovány prostřednictvím sítě NMEA 2000.

SEZNAM ČÍSEL ARTIKLŮ

HDS LIVE

HDS LIVE 16	se sondou Active Imaging™ 3-v-1 (ROW)	000-14437-001
HDS LIVE 16	bez sondy (ROW)	000-14436-001
HDS LIVE 12	se sondou Active Imaging™ 3-v-1 (ROW)	000-14431-001
HDS LIVE 12	bez sondy (ROW)	000-14430-001
HDS LIVE 9	se sondou Active Imaging™ 3-v-1 (ROW)	000-14425-001
HDS LIVE 9	bez sondy (ROW)	000-14424-001
HDS LIVE 7	se sondou Active Imaging™ 3-v-1 (ROW)	000-14419-001
HDS LIVE 7	bez sondy (ROW)	000-14418-001
LR-1 Remote	LR-1 dálkové ovládání pro displeje HDS LIVE	000-14505-001

ELITE FS

Elite FS 7	Active Imaging 3-v-1 ROW	000-15689-001
Elite FS 9	Active Imaging 3-v-1 ROW	000-15693-001
Elite FS 7	HDI ROW	000-15697-001
Elite FS 7	NO XD ROW	000-15702-001
Elite FS 9	NO XD ROW	000-15706-001

ŘADA HOOK

HOOK REVEAL	HOOK Reveal 9 TripleShot	High CHIRP / SideScan / DownScan Chartplotter	000-15531-001
	HOOK Reveal 9 50/200 HDI	Low/High CHIRP / DownScan Chartplotter	000-15527-001
	HOOK Reveal 7 TripleShot	High CHIRP / SideScan / DownScan Chartplotter	000-15520-001
	HOOK Reveal 7 83/200 HDI	Med/High CHIRP / DownScan Chartplotter	000-15518-001
	HOOK Reveal 7 50/200 HDI	Low/High CHIRP / DownScan Chartplotter	000-15516-001
	HOOK Reveal 5 83/200 HDI	Med/High CHIRP / DownScan Chartplotter	000-15504-001
HOOK ²	HOOK ² 4x GPS Bullet	GPS Plotter s 200 kHz	000-14015-001
	HOOK ² 4x Bullet	200 kHz	000-14013-001

ICE MACHINES

HOOK Reveal 7 Ice Machine	Ice sonda	000-15543-001
Portable Power Pack	Přenosný Power pack s Ice sondou	000-15112-001
HOOK Reveal 5 Ice Machine	Ice sonda	000-15544-001
HOOK ² 4x GPS All-Season Pack	GPS Plotter s 200 kHz sondou	000-14184-001
HOOK ² 4x All-Season Pack	200 kHz sonda	000-14183-001

ELEKTROMOTOR GHOST

Ghost Trolling Motor	47" Trolling Motor	000-14937-001
Ghost 52 Trolling Motor	52" Trolling Motor	000-14938-001
Ghost 60 Trolling Motor	60" Trolling Motor s TMR-1 dálkovým ovládáním	000-15480-001
Ghost Trolling Motor	Active Imaging 3-in-1 Nosecone	000-14900-001
TMR-1 Remote	Ghost Trolling Motor dálkové ovládání	000-15468-001

NMEA 2000 SÍŤOVÉ SENZORY

Fluid Level	NMEA 2000 senzor hladiny kapaliny	000-11518-001
Fuel Flow	NMEA 2000 senzor průtoku paliva	000-11517-001
Fuel Data	NMEA 2000 manažer dat paliva	000-11522-001
Pressure Sensor	NMEA 2000 senzor tlaku	000-11523-001
Temp Sensor	NMEA 2000 senzor teploty	000-11520-001
Thru-Hull Temp	NMEA 2000 senzor teploty skrz trup	000-11521-001
Speed Sensor	NMEA 2000 senzor rychlosti	000-11519-001

POČASÍ A AUDIO

SonicHub2	SonicHub2 Marine Audio Server + Lowrance reproduktory	000-12301-001
SonicHub2 Module	SonicHub2 Marine Audio Server - pouze modul	000-12302-001
Speaker Pack	Lowrance 6.5" Marine reproduktory	000-12304-001

NAVIGACE

HALO24 Radar	Pulzní kompresní radar	000-14541-001
HALO20+ Radar	Pulzní kompresní radar	000-14542-001
HALO20 Radar	Pulzní kompresní radar	000-14543-001
Precision-9 Compass	Precision-9 Solid State Compass	000-12607-001
NAIS-500	NAIS-500 Systém — Třídy B AIS s NPSL-500, GPS-500 Anténou	000-13963-001
Point-1 Anténa	Point-1 senzor GPS a směru	000-11047-001
Outboard Pilot Hydraulic Pack	Sada k přívěsnému hydraulickému autopilotu Lowrance	000-11748-001
Outboard Pilot Cablesteer Pack	Sada k přívěsnému autopilotu Lowrance	000-11749-001

KOMUNIKACE			
Link-9 VHF	Link-9 Class D DSC VHF Radio		000-14472-001
Link-6S VHF	Link-6S Class D DSC VHF Radio		000-14493-001
Link-2 VHF	Link-2 DSC VHF HandHeld Radio		000-10782-001

ZÁVĚSNÉ SONDY					
Sonda	Náklon	Frekvence	Kompatibilní jednotky	Konektor	Číslo artiklu
Active Imaging 3-v-1	—	Med/High/CHIRP/SideScan/DownScan	HDS LIVE, HDS Carbon, Elite FS, Elite Ti ²	9-Pin	000-14489-001
Active Imaging 3-v-1 (6-foot cable)	—	Med/High/CHIRP/SideScan/DownScan	HDS LIVE, HDS Carbon, Elite FS, Elite Ti ²	9-Pin	000-14814-001
Active Imaging 2-v-1	—	SideScan/DownScan	HDS LIVE, HDS Carbon, Elite FS, Elite Ti ²	9-Pin	000-14490-001
ActiveTarget	—	ActiveTarget s modulem	HDS LIVE, HDS Carbon, Elite FS	9-Pin	000-15593-001
LiveSight	—	LiveSight sonda	HDS LIVE, HDS Carbon (Carbon vyžaduje PSI-1)	9-Pin	000-14458-001
LiveSight PSI-1	—	Performance Sonar Interface	HDS Carbon	—	000-14899-001
High Speed Skimmer	—	Med/High CHIRP	HDS LIVE, HDS Carbon, Elite FS, Elite Ti ² , Elite Ti, HOOK ² 12/9/7/5*	9-Pin	000-14884-001
High Speed Skimmer	—	Low/High CHIRP	HDS LIVE, HDS Carbon, Elite FS, Elite Ti ² , Elite Ti, HOOK ² 12/9/7/5*	9-Pin	000-14885-001
HDI Skimmer (Lowrance Blue)	—	Med/High CHIRP/DownScan	HDS LIVE, HDS Carbon, Elite FS, Elite-Ti ² , Elite Ti, HOOK ² 12/9/7/5*	9-Pin xSonic	000-12570-001
HDI Skimmer	—	Low/High CHIRP/DownScan	HDS LIVE, HDS Carbon, Elite FS, Elite-Ti ² , Elite Ti, HOOK ² 12/9/7/5*	9-Pin xSonic	000-12569-001
Bullet Skimmer	—	200 kHz	HOOK ² 4x Bullet	6-Pin	000-14027-001
SplitShot	—	High CHIRP/DownScan	HOOK ² SplitShot displeje	8-Pin	000-14028-001
TripleShot	—	High CHIRP/SideScan/DownScan	HOOK ² TripleShot displeje	8-Pin	000-14029-001

*Vyžaduje adaptér

DRŽÁKY		
Kayak Kit	Přenosný set pro kajak	000-12292-001

SONDY SKRZ TRUP					
Sonda	Náklon	Frekvence	Kompatibilní jednotky	Konektor	Číslo artiklu
LiveSight	—	LiveSight Down Thru-Hull	HDS LIVE, HDS Carbon (Carbon vyžaduje PSI-1)	9-Pin	000-14897-001
StructureScan 3D (nerez, single)	—	3D/SideScan/DownScan	HDS LIVE, HDS Carbon	Dual 12-Pin	000-13559-001
StructureScan 3D (nerez,pár)	—	3D/SideScan/DownScan	HDS LIVE, HDS Carbon	Dual 12-Pin	000-13560-001
StructureScan HD (Plastový, single)	—	SideScan/DownScan	HDS LIVE, HDS Carbon	9-Pin	000-11029-001
StructureScan HD (Nerez, single)	—	SideScan/DownScan	HDS LIVE, HDS Carbon	9-Pin	000-11459-001
StructureScan HD (Nerez, pár)	—	SideScan/DownScan	HDS LIVE, HDS Carbon	9-Pin	000-11460-001
StructureScan 3D (Nerez, single)	—	Low/High CHIRP/3D/SideScan/DownScan	HDS LIVE*, HDS Carbon	Dual 12-Pin, 7-Pin	000-14254-001
StructureScan 3D (Nerez, single)	—	Med/High CHIRP/3D/SideScan/DownScan	HDS LIVE*, HDS Carbon	Dual 12-Pin, 7-Pin	000-14255-001
TotalScan (Nerez, single)	—	Low/High CHIRP/SideScan/DownScan	HDS LIVE, HDS Carbon, Elite Ti ² , Elite Ti	9-Pin	000-14259-001
TotalScan (Nerez, single)	—	Med/High CHIRP SideScan/DownScan	HDS LIVE, HDS Carbon, Elite Ti ² , Elite Ti	9-Pin	000-14257-001
Bronzová HDI	0	Low/High CHIRP/DownScan	HDS LIVE, HDS Carbon, Elite Ti ² , Elite Ti	9-Pin	000-13905-001
	12	Low/High CHIRP/DownScan	HDS LIVE, HDS Carbon, Elite Ti ² , Elite Ti	9-Pin	000-13906-001
	20	Low/High CHIRP/DownScan	HDS LIVE, HDS Carbon, Elite Ti ² , Elite Ti	9-Pin	000-13907-001

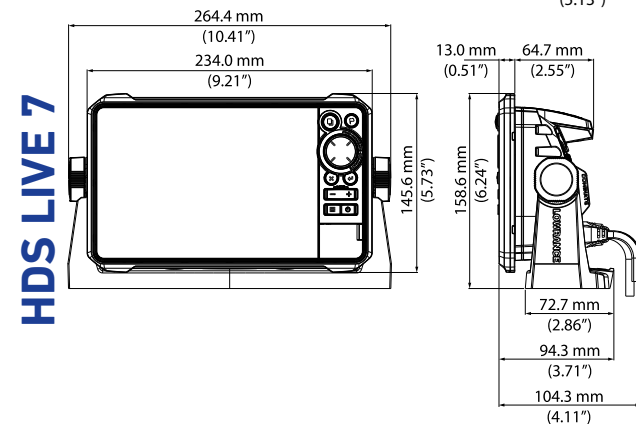
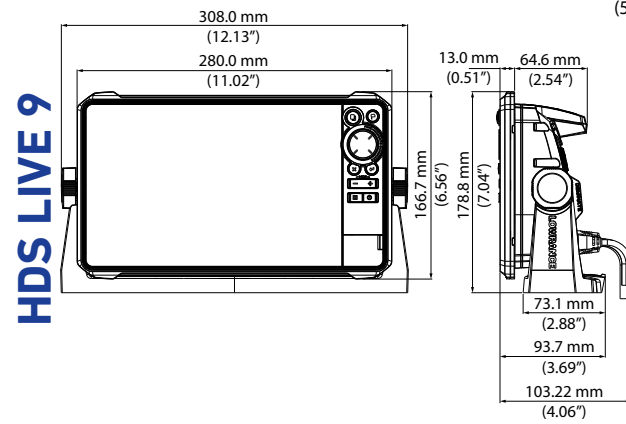
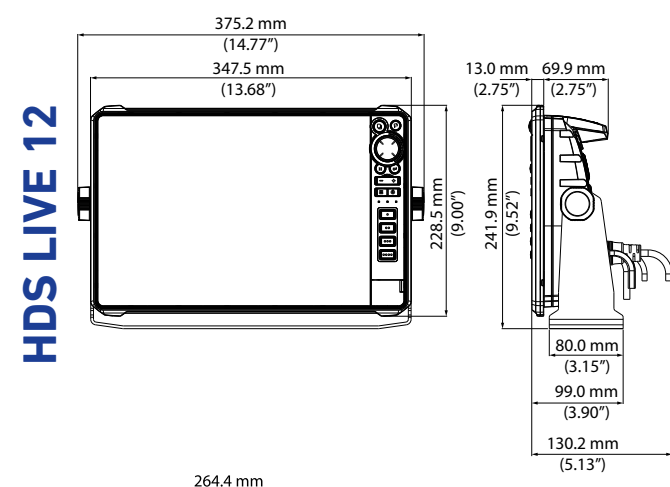
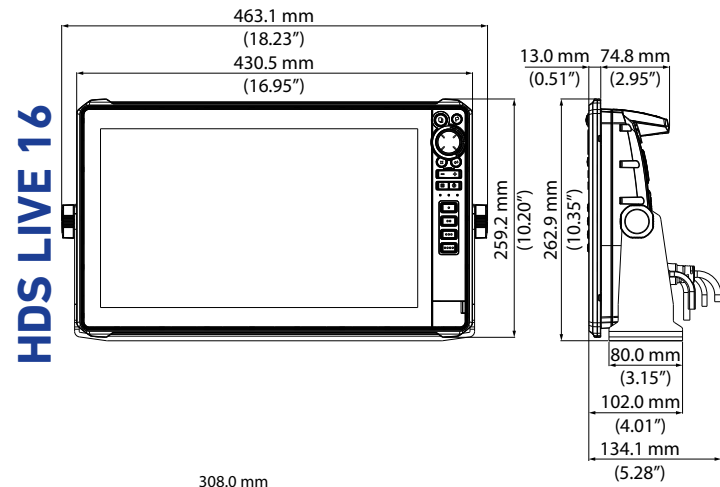
*Vyžaduje adaptér

SONDY PRO TROLLINGOVÉ MOTORY					
Sonda	Náklon	Frekvence	Kompatibilní jednotky	Konektor	Číslo artiklu
Pod Shoot-Thru (No Temp)	—	Med/High CHIRP	HDS LIVE, HDS Carbon, Elite-Ti ² , Elite Ti, HOOK ² 12/7/5*	9-Pin	000-14886-001
Pod - Trolling Motor**	—	Med/High CHIRP	HDS LIVE, HDS Carbon, Elite-Ti ² , Elite Ti, HOOK ² 12/7/5*	9-Pin	000-14888-001
Pod Shoot-Thru (Remote Temp)	—	Med/High CHIRP	HDS LIVE, HDS Carbon, Elite-Ti ² , Elite Ti, HOOK ² 12/7/5*	9-Pin	000-14887-001

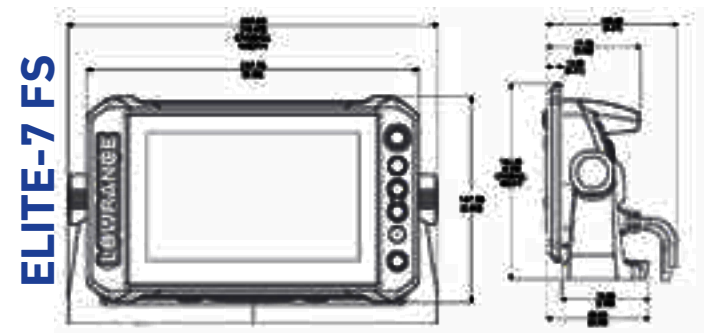
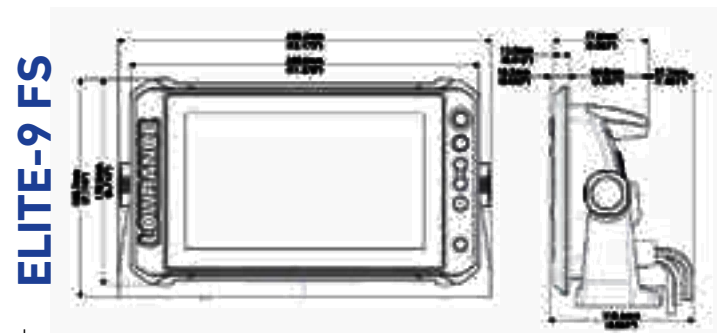
*Vyžaduje adaptér , ** Pouze držák pro troll.motory

ADAPTÉRY		
7-to-9 Pin Adaptor	Připojí 7-Pin sondy k displejům s 9-Pin konektory (HDS LIVE/Carbon/Elite Ti ² , Elite Ti)	000-13313-001
7-Pin HOOK ² Adaptor	Připojí 7-Pin sondy k HOOK ² 5/7/9/12	000-14068-001
9-Pin HOOK ² Adaptor	Připojí 9-Pin xSonic sondy k HOOK ² 5/7/9/12	000-14069-001
9-Pin Black to 7-Pin Blue	Připojí 9-Pin sondy k displejům se 7-Pin modrým konektorem	000-13977-001
7-Pin to HOOK ² 4x Adaptor	Connects 7-Pin transducers to HOOK ² 4x displays	000-14070-001

HDS LIVE Rozměry

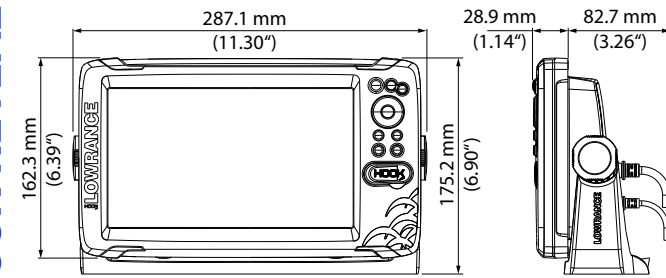


ELITE FS Rozměry

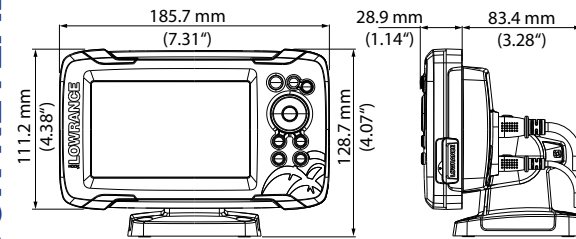


HOOK REVEAL Rozměry

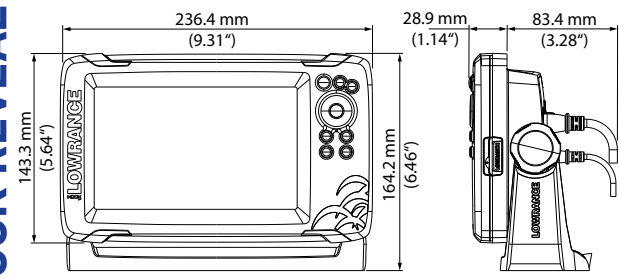
HOOK REVEAL 9



HOOK REVEAL 5

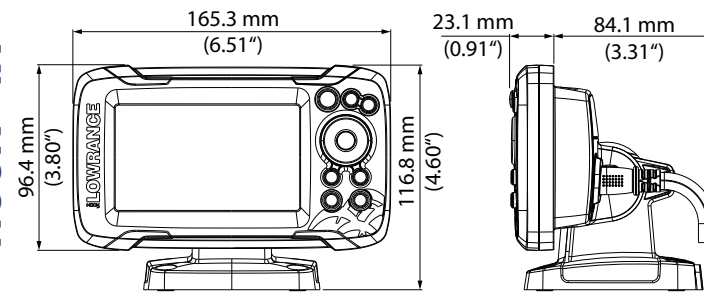


HOOK REVEAL 7



HOOK² Rozměry

HOOK² 4X



Bohemia Marine

Peroutkova 7, Praha 5, 150 00

info@bohemia-marine.cz

www.bohemia-marine.cz

 facebook.com/bohemiamarine

LOWRANCE

www.lowrance.com

Products, features and specifications subject to change without notice.
©2021 Navico®

 facebook.com/lowrance  twitter.com/lowrancefishing

 youtube.com/user/lowrance  instagram.com/lowrancefishing

Dealer:

LOW0905 (ENG) | 12-20 985-12582-001